

**Flexi-12**  
Multifunktionslautsprecher



**TENNAX**  
AUDIOTECHNIK DEUTSCHLAND

## Flexi-12

---

Allgemeine Sicherheitshinweise .....	3
Pflege .....	3
Transport und Lagerung .....	3
Gewährleistung .....	3
Übersicht Bauteile .....	4
Technische Daten .....	5
Anschlüsse .....	5
Aufstellen/Montage .....	6
Herstellen von Kabelverbindungen .....	6
Betrieb .....	6

## Herstellereklärung

---

Impressum .....	7
-----------------	---

## Allgemeine Sicherheitshinweise

Lautsprecher erzeugen ein statisches Magnetfeld, auch wenn sie nicht angeschlossen oder in Betrieb sind. Achten Sie darauf, dass sich beim Transport, Auf- und Abbau sowie beim Betrieb der Lautsprecher keine Geräte und Gegenstände, die durch dieses Magnetfeld beeinträchtigt oder beschädigt werden könnten befinden. Personen mit Herzschrittmacher müssen einen Sicherheitsabstand einhalten.

Der empfohlene Sicherheitsabstand beträgt mindestens 1 m.

Halten Sie sich nicht in der unmittelbaren Nähe von Lautsprechern auf, die mit hohen Schalldruckpegeln betrieben werden. Professionelle Lautsprechersysteme sind in der Lage, gesundheitsschädliche Schalldruckpegel zu erzeugen. Bereits Pegel ab ca. 90 dB SPL können zu langfristigen Beeinträchtigungen des Gehörs führen, wenn man ihnen über einen längeren Zeitraum ausgesetzt ist.

Alle angeschlossenen Kabel müssen so verlegt werden, dass sie nicht durch Gegenstände gequetscht werden können und dass niemand darauf treten kann! Beschädigte Kabel umgehend ersetzen und nicht verwenden!

Verwenden Sie ausschließlich von TENNAX spezifiziertes Zubehör bzw. original Zubehör von TENNAX. Überprüfen Sie regelmäßig alle Gehäuse und Zubehörteile auf Verschleiß, und tauschen Sie diese gegebenenfalls aus.

Stellen Sie die Lautsprecher nicht an Orten auf, an denen sie dauerhaft Feuchtigkeit, Staub, Schmutz oder direkter Sonneneinstrahlung ausgesetzt sind.

## Pflege

Reinigen Sie die Oberfläche von Lautsprechern nur mit einem feuchten Tuch und reinem Wasser. Wiederholen Sie den Vorgang bei starker Verschmutzung gegebenenfalls mehrfach. Verwenden Sie keine chemischen Zusätze und keine aggressiven Reinigungsmittel, da diese die Oberflächen angreifen und beschädigen können.

## Transport und Lagerung

Beim Transport und bei der Lagerung ist besonders darauf zu achten, dass die Oberfläche und die Frontgitter des Lautsprechers nicht beschädigt werden. In freiliegende Holzoberflächen kann Feuchtigkeit eindringen und das Holz aufquellen lassen. Ein verbogenes oder zerbrochenes Frontgitter kann die empfindlichen Membranen der Speaker nicht mehr entsprechend schützen. Ebenso beeinträchtigen größere Staubablagerungen die Funktionalität einer Lautsprechermembran erheblich. Aus diesem Grund sind auf sichere, schonende, trockene und weitgehend staubfreie Bedingungen bei Transport und Lagerung zu achten.

Folgendes Zubehör für Transport und Lagerung hält TENNAX für Sie bereit:

- Transportschutzhaube für Flexi-12 (Art.-Nr.: 5T0120000)

**Hinweis:** Die Originalverpackung ist für einen dauerhaften Lager- und Transportbetrieb nicht geeignet!

## Gewährleistung

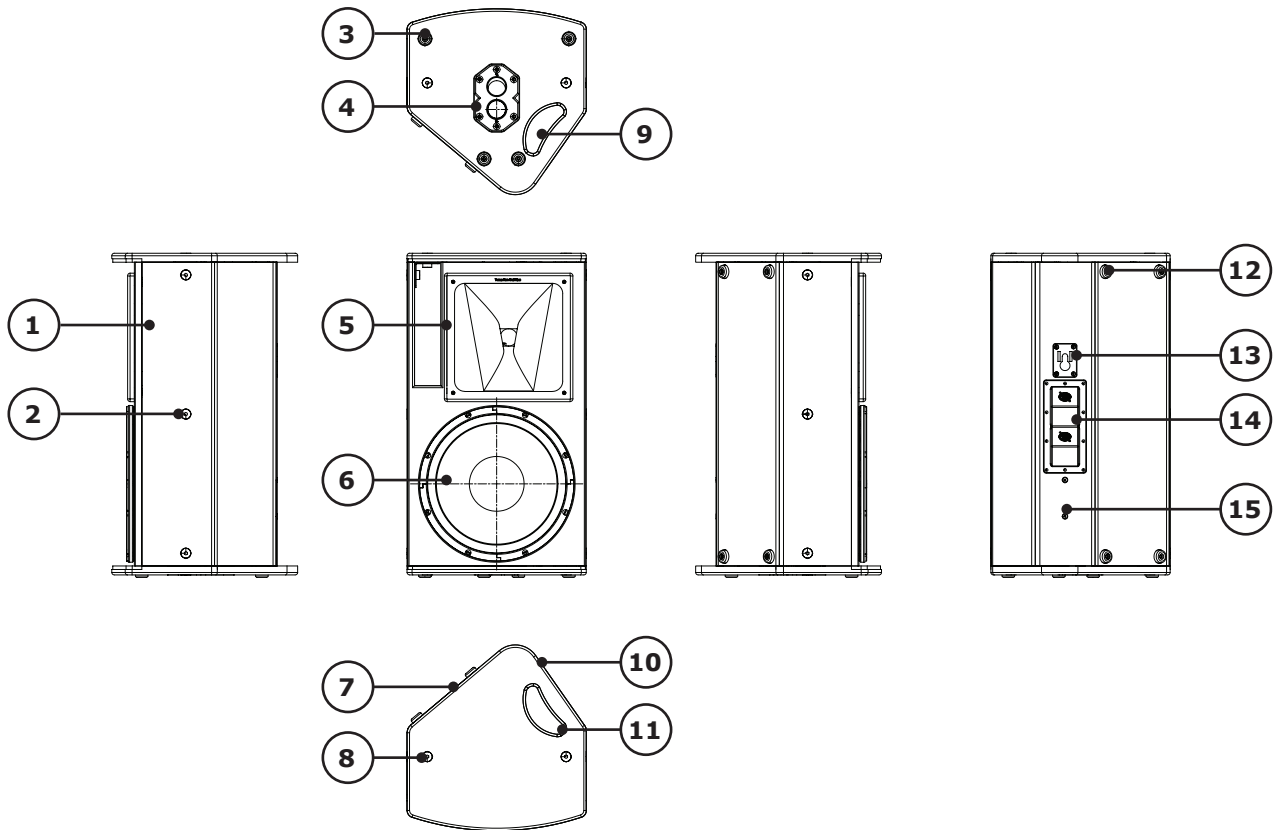
Die Gewährleistungsfrist beträgt 24 Monate ab Auslieferung.

TENNAX behält sich die Wahl der Art der Nacherfüllung vor, Mängel beseitigen wir durch Neulieferung oder Nachbesserung. Erfüllungsort für Garantie-Leistungen ist Dörverden. Erforderliche Aufwendungen zum Zwecke der Mangelbeseitigung, die sich daraus ergeben, dass die Kaufsache zurück an TENNAX gesandt werden muss, trägt der Besteller.

Der Besteller darf nicht selbst nachbessern bzw. Ersatz beschaffen und diese Maßnahmen TENNAX in Rechnung stellen. Bei selbst durchgeführten Nachbesserung entfällt jede Gewährleistung seitens TENNAX.

Die Gewährleistung gilt nicht für Verschleißteile, wie Gewindepunkte, Flugschienen, Hochständerflansch und die Gummifüße.

## Bauteile



01. 15 mm Multiplexgehäuse, Oberfläche Polyurea Beschichtung.
02. 6 x M10 Montagepunkte seitlich, für beispielsweise U-Bügel.
03. 4 x GummifüÙe an der Unterseite.
04. Dual-tilt Hochständerflansch mit 0° und 5°.
05. 1,4" Hochtöner mit drehbaren asymmetrischen Horn.
06. 12" Tiefmitteltöner.
07. Monitorschräge 50°.
08. 4 x M10 Montagepunkte oben und unten, für beispielsweise C-Bügel.
09. Griffmulde an der Unterseite.
10. Monitorschräge 35°.
11. Griffmulde an der Oberseite.
12. 4 x GummifüÙe an der Monitorschräge.
13. Sicherungspunkt für Fangseil mit Single-Stud.
14. Anschlussfeld mit zwei SpeakON® Buchsen sowie Typenschild mit Seriennummer.
15. 2 x M6 Gewindpunkte zur Montage diversen Zubehörs.

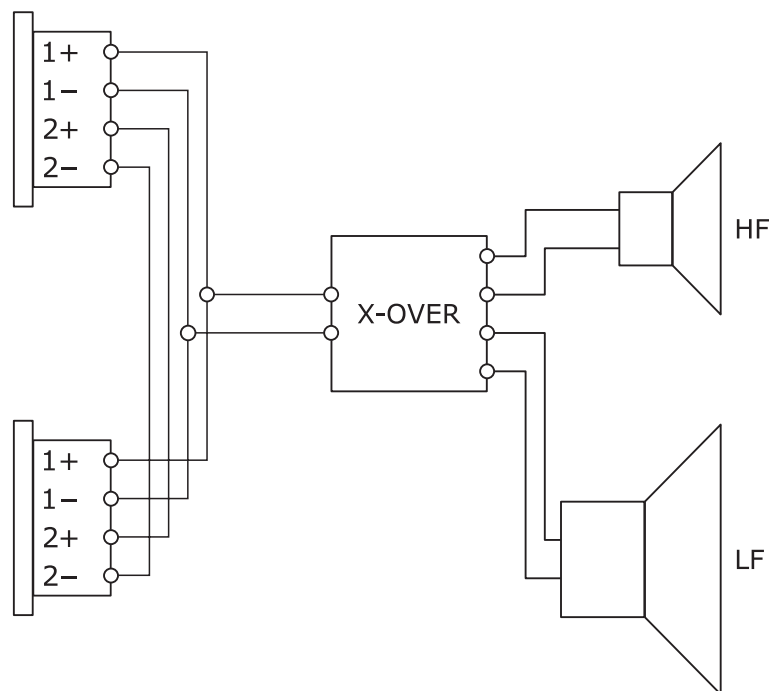
Nicht in Abbildung: Frontgitter 1 mm mit 10 mm Akustikschaum.

## Technische Daten

<b>Komponenten</b>	LF: 1 x 12" Tiefmitteltöner HF: 1 x 1,4" Kompressionstreiber
<b>Frequenzgang</b>	54 Hz - 22 kHz (- 10 dB) 70 Hz - 20 kHz (+/- 3 dB)
<b>Abstrahlverhalten (h x v)</b>	asymmetrisch 100° bis 50° x 55°
<b>Monitorschrägen</b>	50° und 35°
<b>Belastbarkeit</b>	500 W AES / 1.000 W program / 2.000 W peak an 8 Ω
<b>Schalldruck</b>	123 dB SPL AES / 126 dB SPL program / 129 dB SPL peak
<b>Maße / Gewicht</b>	651 (H) x 360 (B) x 373,3 mm (T) / 24,7 kg
<b>Oberfläche</b>	Polyurea Beschichtung in RAL 9005

## Anschlüsse

Der Lautsprecher verfügt über zwei durchgeschliffen verdrahtete Neutrik NL4 SpeakON® IN/OUT Anschlüsse. Sie belegen die Anschlusspins 2+/2-. Über die zweite Buchse können weitere Lautsprecher durchgeschliffen werden.



## Aufstellen/Montage

Die Flexi-12 ist für den vertikalen und horizontalen Betrieb konstruiert. Hierfür bietet TENNAX diverses Zubehör, um den Lautsprecher sicher auf Stativen, Distanzstangen oder auch hängend an Traversen, Decken und Wänden zu montieren. Sorgen Sie für eine sichere Befestigung der Lautsprecher, um Personen- und Sachschäden vorzubeugen.

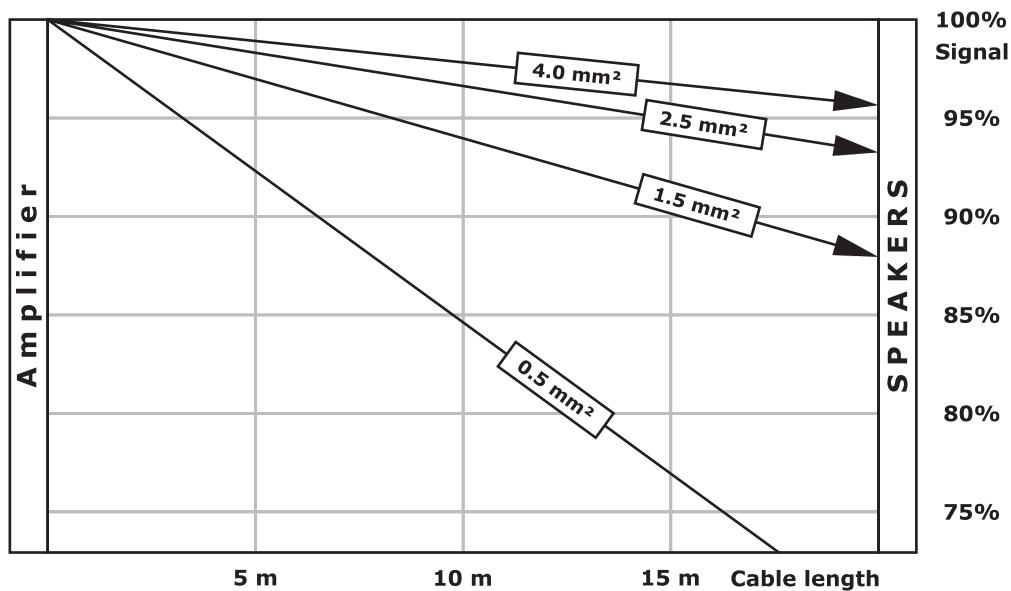
## Herstellen von Kabelverbindungen

Beachten Sie bei den verwendeten Kabeln die richtige Polarität (+/-) und Pin-Belegung (1/2). Fehler hierbei bewirken eine deutliche Veränderung im Klangverhalten des Lautsprechers oder können zur Beschädigung des Hochtontreibers führen.

Durch die Parallelschaltung der beiden SpeakON® Buchsen ist es möglich, mehrere Lautsprecher an einer Endstufe zu betreiben. Beachten Sie hierbei, dass durch die Parallelschaltung die Gesamtimpedanz ( $\Omega$ ) sinkt und niemals die Mindestimpedanz des Verstärkers unterschreiten darf.

TENNAX empfiehlt im mobilen Einsatz die erhältlichen 4 x 4 mm<sup>2</sup> Speakonkabel zu benutzen.

Wir empfehlen in Installationen die Bässe mit mindestens 4 mm<sup>2</sup> zu verkabeln. Die Kabel der Topteile in Installationen sind nach Impedanz, Leistung und Kabellänge ausreichend zu dimensionieren.



Vereinfachte Darstellung ohne Berücksichtigung von Lautsprecherimpedanzen

## Betrieb

Lautsprecher von TENNAX können an linearen Standardverstärkern betrieben werden.

Für eine optimale Performance empfehlen wir die Verwendung der von TENNAX zur Verfügung gestellten Systemverstärker und Presets.

Vergewissern Sie sich, dass das passende Preset gewählt wurde, bevor sie den Lautsprecher mit dem Systemverstärker oder dem self-powered Subwoofer verbinden.

Der Betrieb mit einem falschen Preset kann Teile des Lautsprechers beschädigen.

## **Impressum**

© SRV Licht- & Tonanlagen, alle Rechte vorbehalten.

Sämtliche Angaben in diesem Handbuch basieren auf den zum Zeitpunkt der Drucklegung verfügbaren Informationen über die Eigenschaften der hier beschriebenen Produkte und den entsprechenden Sicherheitsvorschriften. Technische Spezifikationen sowie Abmessungen, Gewicht und Eigenschaften stellen keine zugesicherten Eigenschaften dar.

Der Hersteller behält sich Änderungen und Modifikationen im Rahmen der gesetzlichen Bestimmungen sowie die Verbesserung der Produkteigenschaften ausdrücklich vor. Dieses Handbuch und alle weiteren notwendigen Informationen zum sicheren Gebrauch müssen allen Personen, die das System benutzen, zum Zeitpunkt des Auf- und Abbaus und während des Betriebs verfügbar sein! Ohne dieses Handbuch gelesen, verstanden und griffbereit vor Ort zu haben, darf das System weder aufgebaut noch eingesetzt werden.

Wir freuen uns über Anregungen und Verbesserungsvorschläge zu diesem Handbuch.

Bitte schicken Sie diese an folgende Adresse:

SRV Licht- & Tonanlagen - TENNAX Headquarters  
Brocksfeld 3  
D-27313 Dörverden

Tel.: + 49 (0) 4234 942 777

E-Mail: [info@tennax.de](mailto:info@tennax.de)